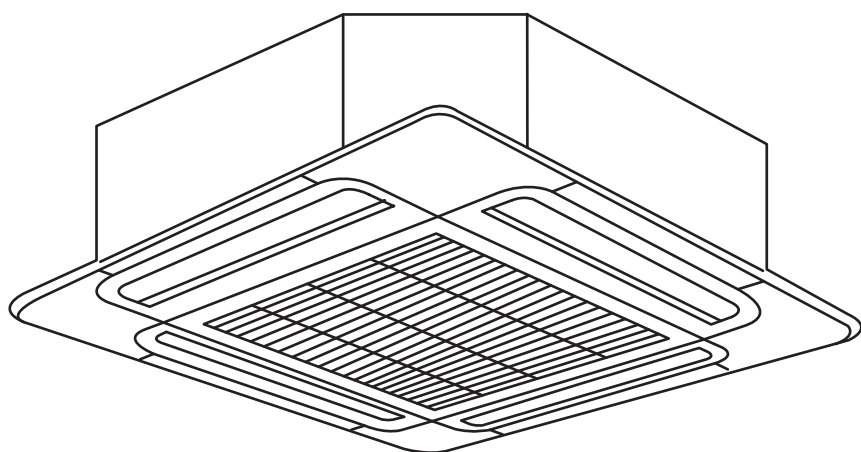


HITACHI

使用及保养指南

室内机

变频多联式热泵空调
-四面出风嵌入式-



P01534Q

重要事项

P1

到货检查

P4

使用指导

P5

维护和保养

P6

非异常现象

P8

故障处理

P10

安装简要

P11

配线简要

P14

附录

P17

装箱单

封底

提示




感谢您购买日立中央空调。
在使用此空调机前，请仔细阅读并理解本指南。
阅读完毕后，请妥善保存以便日后使用。
图片为示意图，仅供参考，具体请以实物为准。

尊敬的用户：

您好！感谢您选择和使用本公司产品。为了您更好的了解和使用本产品，在使用之前，务必阅读并遵守以下相关事项。

重要事项

在标明各种危害严重程度时会使用标志性词语（危险、警告和注意）。关于各种危害等级的定义以及它们对应的标志性词语如下所示：

 危险	会造成严重人身伤害，甚至有导致死亡的直接危险性。
 警告	可能导致严重的人身伤害，甚至死亡的危险或不安全情况。
 注意	可能导致轻度的人员受伤或产品以及财产损失的危害或不安全情况。

注：对保养、维修的提示和说明。

- ▶ 本说明书应被视为空调设备的一部分，请妥善保管。
- ▶ 本公司致力于不断地对产品进行改进，如有变更恕不另行通知。
- ▶ 本公司对于空调机因在特定环境中运转而发生的偶然性损坏事故，不负任何责任。
- ▶ 本空调只能作为普通空调使用，不能用于干燥服装、冷冻食品、冷却或加热等其他目的。请勿将空调安装在以下场合。否则可能导致火灾、机器变形或者故障。

★ 有油飞溅的地方（包括机油）

★ 带有硫化气体或硅元素存在的场所（如温泉等）

★ 有易燃气体存在的场所

★ 海岸地带多盐性或强酸、强碱的场所，会腐蚀机体

- ▶ 不要让机器的出风口直接面对动植物，这样对动植物有不利的影响。
- ▶ 安装和服务工程必须符合当地的标准、法律法规。
- ▶ 空调内机作为“公众不易接近的器具”，要求空调内机的安装高度不应低于2.5米。
- ▶ 本空调安装只能由经销商或专业人员进行，如用户自行安装，可能引起漏水、触电或火灾。
- ▶ 若您有不明之处，请与经销商或本公司指定的服务中心联系。
- ▶ 为了保护环境，请勿将产品随意丢弃，本公司按照国家相关规定可提供回收服务，并按国标要求可提供可更换的部件。

- ▶ 本热泵式空调机的设计温度范围如下表所示。请在此范围内使用。

温 度		(°C)	
		最 高	最 低
制冷运行	室 内	32DB/23WB	21DB/15WB
	室 外	43DB*	-5DB*
制热运行	室 内	27DB	15DB
	室 外	15WB*	-20WB*

★ 这个温度值可能随不同的室外机而改变。

DB：干球温度，WB：湿球温度

- ▶ 室内机执行产品标准见整机（室外机）说明书。

⚠ 危 险

- ▶ 请不要进行制冷剂配管连接、排水管连接、配线连接等安装工作。如果违规操作，会导致系统泄漏、电气故障或者火灾。火灾发生时，请第一时间切断电源；请勿用手触摸电气部位，否则会有触电危险。
- ▶ 严禁泼水进室内、室外机，本机器属于电气产品，进水后会产生严重的电气故障。
- ▶ 在没有断开主电源的情况下，禁止打开机器的维修盖，否则可能导致严重安全事故。
- ▶ 严禁私自触动或改动室内外机的安全装置，否则有引发严重事故的危险。
- ▶ 制冷剂R410A不可燃、无毒、无臭，接触到明火会产生有毒气体；该制冷剂气体比空气比重大，如果地面附近充满制冷剂气体，则可能引发缺氧导致的呼吸困难。如果发现制冷剂泄漏，请立即关闭主开关，切断电源，打开门窗通风。熄灭任何明火，然后联系服务经销商。在进行检漏及气密试验时，充入氧气、乙炔或其他易燃、有毒的气体可能导致爆炸，建议用氮气做此试验。
- ▶ 施工和运行系统的制冷剂安全泄漏量标准根据当地的法规或标准确定。
- ▶ 使用中等感应速度以上的ELB（漏电断路器，动作时间0.1秒或者更小），否则可能会导致电击或者火灾。
- ▶ 针对安装，必须在压缩机开始运行前牢固连接制冷剂配管。针对维修，必须在压缩机停止后开始迁移、处理和移除制冷剂配管。
- ▶ 在运行中，请勿使保护装置（如压力开关等）短路。否则可能导致火灾或爆炸。

警告

- ▶ 请勿在机器附近1米范围内使用喷雾剂如：杀虫剂、油漆、发胶或者其它可燃性气体。
- ▶ 如果断路器频繁起作用，请停止系统运行，然后联系当地经销商或者客服。
- ▶ 确保接地线已经牢固连接。如果机器没有正确的接地，可能导致电气故障。请勿把接地线连接在煤气管、自来管、避雷针或者电话地线上。
- ▶ 在进行钎焊时，确保周围没有可燃性材料。在充注制冷剂时，请戴上皮手套以防止冻伤。
- ▶ 防止老鼠或者其他小动物损坏配线和电气元件。如果未保护部分被咬坏，可能会导致火灾。
- ▶ 牢固固定连接配线，接线端子部的外力可能导致端子松动，导致火灾。
- ▶ 确保空调安装时有足够强度的固定，否则空调可能会跌落、倾倒，造成机器损坏或人员受伤。
- ▶ 请遵照安装说明书和有关的规定、标准来进行电气施工，否则会因为容量不足或规格不符而造成电气故障或者火灾。
- ▶ 须使用规定的配线和选择正确的配线，否则，会导致电气故障或火灾。
- ▶ 在使用前请确保室外机没有被冰雪覆盖。

注意

- ▶ 禁止踩踏机器或放置杂物在机器上。
- ▶ 禁止放置额外的材料在机器上或机器内部。
- ▶ 在距离强电磁辐射源（如医疗设备）3米以内，在室内机、室外机、遥控器和电缆附近3米以内，应避免强电磁辐射源（如医疗设备）。
- ▶ 机器长时间闲置之后，如要启动机器，需压缩机温度满足启动要求或达到一定加热时间再进行启动操作。

注：

- ▶ 建议房间最好每3到4小时通风一次。
- ▶ 热泵空调在下列情况可能不能正常工作：
 - ★ 电力变压器可提供的功率小于、等于空调机的电功率。
 - ★ 大功率用电设备与空调机的电源线相隔太近，导致空调的电源线会产生很大的感应浪涌电压。
- ▶ 本空调维修保养只能由专业人员进行。

到货检查

- ▶ 在接到机器后，应检查是否有运输损伤。
如果发现表面或内部有损伤，应立即以书面形式向运输公司申报。
- ▶ 检查产品型号、电气参数（电源、电压、频率）及附件，以判定它们是否合乎要求。
机器的标准操作将于本说明书中介绍，发生问题时，请与当地经销商联系。
未经公司书面同意而更改设备的情况下，本公司将不负任何责任。

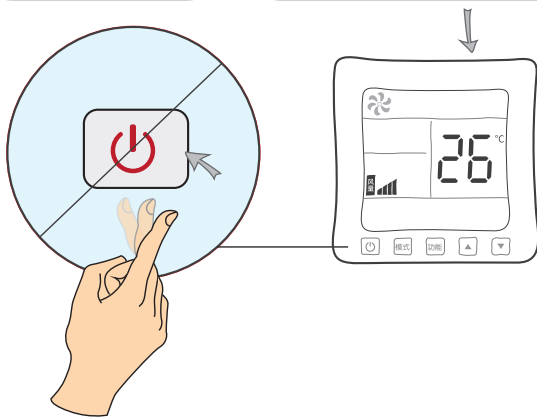
最佳使用方法和运转方法指导

▶ 空调不应频繁开关

不要因为房间温度已达到设定值或偏离设定值而频繁手动启停空调，应当让空调通过自带的精确温控系统来控制启停。

不要频繁启动

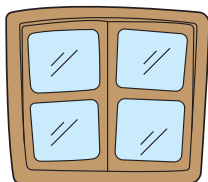
自带系统控制启停



▶ 关闭门窗并定期通风换气

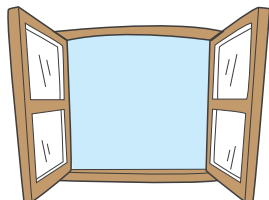
空调运转时，房间门窗应保持关闭状态，否则会降低空调的制冷或制热功效。长使用时，建议每隔3~4小时定期开窗通风换气一次，使新鲜气体进入，利于健康。

空调运转



门窗关闭

长期使用



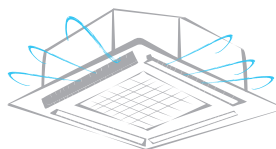
每3-4小时通风

▶ 风向设定（适用导风板可调机型）

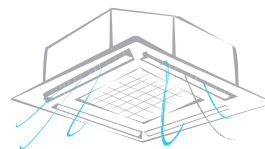
在运转时，冷空气易下沉聚积于低处，热空气易上浮聚积于高处。在制冷或除湿运转时，将风向设定为水平，制热运转时设定为向下。切勿对进出风口造成阻塞，一旦出现这种情况，会降低空调功效或死机，甚至引发火灾。为避免空调对人直吹，注意空调的出风口朝向。尤其切勿让空调对着暖炉器具直吹，否则会导致燃烧不完全而中毒。因此，调节出风口至适当位置，并充分利用风向调节功能。

（搭配出风口选配件时，可实现风向设定。）

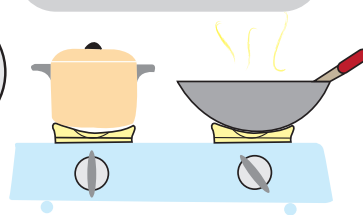
制冷、除湿
风向尽量水平



制热风向尽量向下



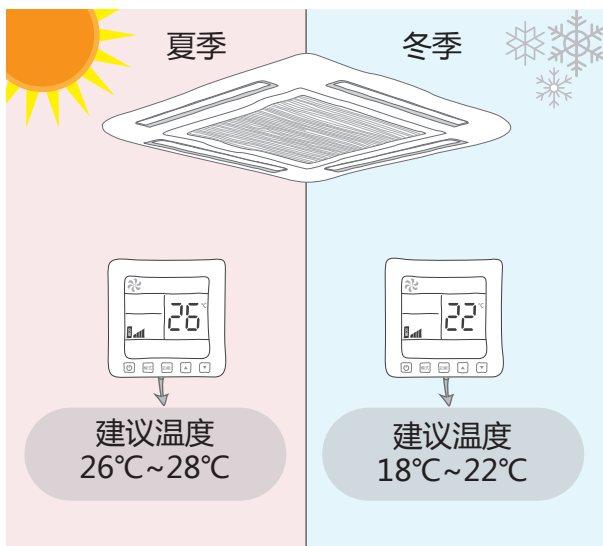
勿直吹暖炉器具



▶ 正确设定制冷制热温度

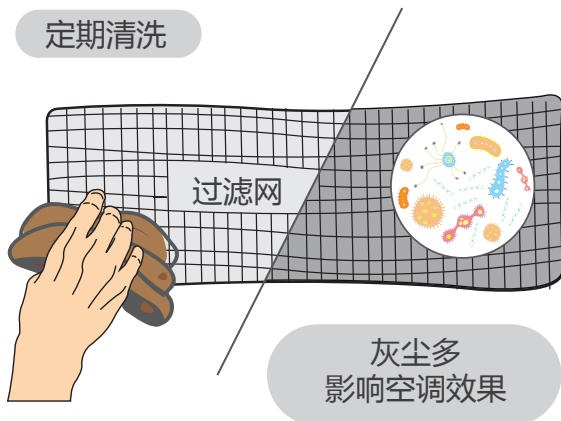
制冷：夏季时，建议设定温度26~28℃。室内外的温差不能太大，否则出汗后入室，将加重体温调节中枢负担。一般情况下空调制冷时调高2℃，人体并不会感觉很明显，但空调平均可节能近10%。

制热：冬季时，建议设定温度18~22℃，非常有利于节能且能保证相对舒适度要求的温度。尽量不要使用极端30℃制热温度条件，不但浪费电能，且使用空调的房间会更加干燥，不利于身体健康。



▶ 定期清洗

因为空调长时使用之后，滤网灰尘积累过多，影响空调散热和制冷效果，且容易滋生细菌，影响用户健康（部分机型具备滤网清洗更换提醒功能）。



维护和保养

使用季节开始时

▶ 使用前须知

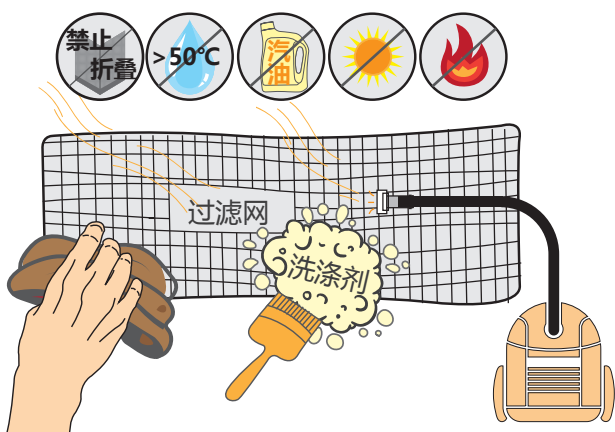
使用前阅读说明书，检查无线遥控器电池电力是否充足，检查空调电器插头和插座接触是否良好。检查室内和室外机组进出风口是否被阻塞，若有障碍物及时清除。若出现异常应立即停机并请专业技术人员解决，不可随意操作。

▲ 注意

▶ 滤网清洗

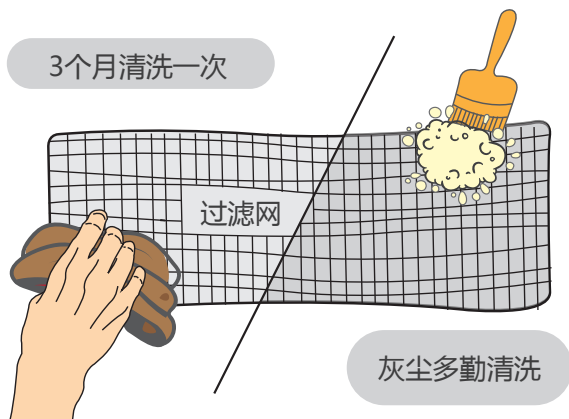
停机断电后，对空调滤网进行拆卸，取下滤网，最好用吸尘器清扫再用水洗涤干净，也可用软刷子刷洗，在清洗时一定不要弯折滤网。如果滤网太脏，可用加入中性洗涤剂的温水洗涤溶液洗刷，然后用清水漂洗，再用软布擦干或在通风处阴干后装入使用。

禁止使用温度高于50°C以上的水清洗，以免变形。严禁使用汽油、挥发油、混合溶剂、摩擦粉、消毒剂 and 洗洁精等清洗。切勿日晒或烘烤等。



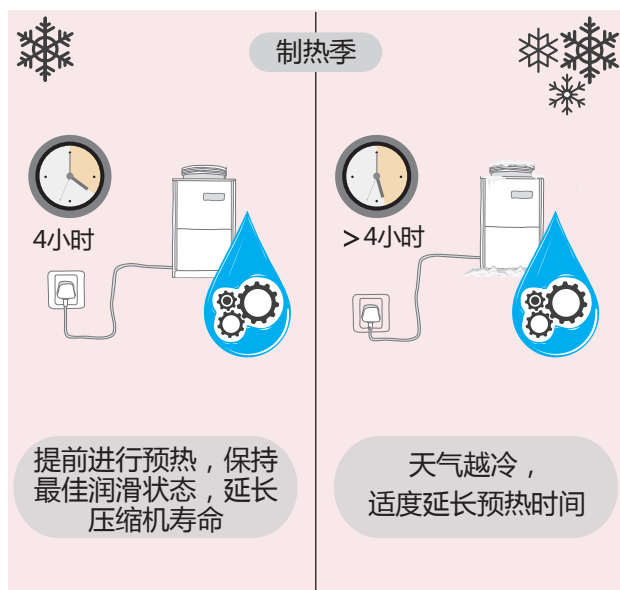
空调室内机一般标配长效滤网，此类滤网一般每隔三个月左右清洗一次。若使用环境灰尘较多时，空气滤网加速积灰，风量会减小、能力会降低，增加清洗次数，以免因灰尘太多堵死滤网，影响空调效果和室内卫生环境。

★注：有些空调装有加强型或功能型滤网，注意按照滤网说明书要求进行保养及更换。有线遥控器上显示“滤网”或滤网标识“ ”等时，提示需要清洗或更换滤网，请按照线控器说明书的指导，消除显示。



▶ 提前预热

制热季来临时，在使用之前应提前4小时以上接通室外主机电源，进行预热。预热时间受天气温度影响，天气越冷，建议适度延长预热时间。这样运转更平稳且利于空调压缩机内冷冻机油保持最佳润滑的状态，延长压缩机寿命。



使用季节结束时

▶ 关闭电源

长时间不使用时，应断电或拔掉电源插头，减少待机功耗。同时用干净柔软的干布将无线遥控器擦拭干净，并卸下电池。

▶ 深度保养

一般每隔2~3年，由专业技术人员对空调进行清洁保养。

注：图片仅供参考，具体情况根据搭配的控制器、选配件、室内机型不同而可能有所不同。

★ 除菌、PM2.5、人感、Nanoe、微孔送风、不降温除湿等更多功能，详见选配件说明书。

非异常现象

委托修理之前，请检查以下事项：

	非异常现象	说明
风 扇	开机后，并不立即开始出风或是风量明显低于设定风量	制热：防冷风感控制。刚开机时，盘管温度较低，若立即送风或按高风运行，出风温度会比较低，舒适感较差。 制冷：为了等待导风板打开。
	制热运行过程中，风机不送风	机组正在除霜，为防止送出低温风，影响舒适度，风机停止运行。
	制热关机后仍然持续送风	吹余热，关机时热交换器温度较高，风机延迟停机吹出余热，保护机组。
	制冷时，出风温度略微变高	防冻结控制。因制冷时热交换器温度过低，为防止室内换热器温度过低引起积霜。
	除湿时，运行风量低于设定风	为增加除湿效果，低风时除湿效果最佳。
运 转	停机中的室内机，自行运转	制冷运转时，当某一室内机停机时间超过2小时，此室内机会进行几分钟的运转，这是为了防止冷冻机油、制冷剂在停机状态时，滞留在室内机中。
	从室外热交换器发出水蒸汽	在除霜运行过程中，附在室外热交换器上的冰霜被融化后产出的“水蒸汽”。
	开机后机组不运行，显示“运转限制中”	机组未按规定提前上电预热。因气温较低时压缩机温度较低，冷冻机油粘度较低，若压缩机强制运转，可能磨损压缩机（部分机型具备此功能）。
	达到设定温度后仍不停机	因设定了不同温度修正值，设定的修正值较高、较低时，会出现此现象。
	制冷关机时，水泵延迟停机	为防止冷凝水不能及时排除。
	停机后，立即重新开机不能重新启动	压缩机3分钟保护控制，避免压缩机频繁启停，等待3分钟，机组重启。

非异常现象		说 明
异味	室内机发出异味	长时间使用后气味会粘附在室内机上。请清洗或更换滤网及进风格栅，或保持良好的通风环境。
声 响	变形部分发出声响	系统启动或停止时，可能会听到一种轻微声响，这是由于塑料部件热胀冷缩而引起的，属正常现象。
	制冷剂流动声响	当机组运行或停止时，可能会听到制冷剂流动的声音，并非机组异常，而是为达到更佳舒适性，以及保护机组的目的。

注：

若机组因断电而停止运行，即使是恢复电源，系统也不会自动重新运行。

除长时间不使用外，请保持主电源处于开启状态。

故障处理

(1)用户可按以下提示，进行自行确认，简单处理。

现象	原因	措施
空调无法运转	<ul style="list-style-type: none"> ①电源开关未接通 ②电源开关保险丝熔断 ③无线遥控器内的电池电力已耗尽 ④定时开机的时间未到 ⑤空调集中控制 	<ul style="list-style-type: none"> ①接通电源开关 ②更换保险丝 ③ 更换电池 ④消除或等待原定时设定 ⑤ 联系集控管理员
空调效果不佳	<ul style="list-style-type: none"> ①制冷制热模式设定错误 ②滤网回风口、出风口部分堵塞 ③门窗未关闭 ④阳光直射到室内 	<ul style="list-style-type: none"> ①恰当设定温度，调整“设定模式” ② 清洗滤网，移除障碍物 ③ 关闭门窗 ④ 使用窗帘、百叶窗或调整设定温度
完全不制冷、制热	<ul style="list-style-type: none"> ①温度设定不恰当 ②室内机或室外机进风口或出风口被阻塞 	<ul style="list-style-type: none"> ① 恰当设定温度 ② 消除阻塞物

(2)报修

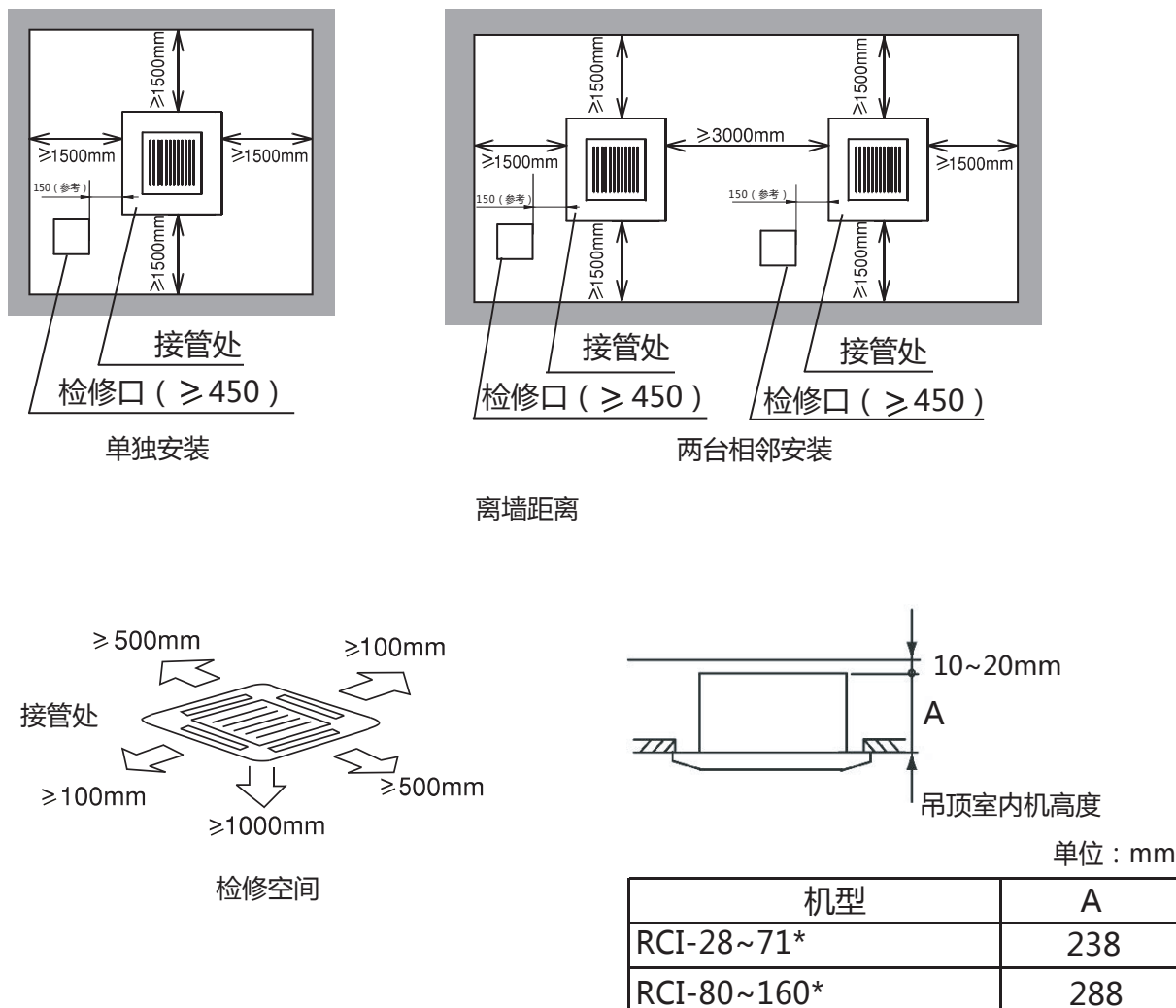
在使用过程中，如果出现故障，先根据说明书中**非异常现象**和**故障处理**的内容进行确认处理，如仍不能解决或出现空调焦糊味、多次跳闸等现象，则立即关闭空调并拔下电源，拨打客户服务热线：**400-860-1111**或联系经销商。

报修时，请提供**客户姓名**、**联系方式**、**居住地址**、**空调安装时间**、**故障现象**和有线遥控器上显示的**故障代码**。

安装简要

1. 安装空间

- ▶ 将室内机安装在易于操作及维护的空间位置。如图1所示。
- ▶ 在天花板上于管线连接位置附近开一个检修口。
- ▶ 检查确保屋顶有足够强度以悬挂室内机。
- ▶ 检查用于安装出风板面板的天花板表面是否平滑。



*: 表示型号字母省略。

图1 操作和维护空间

2.安装

► 吊顶开口，悬吊螺栓

- (1) 选择合适位置和方向安装室内机，测量其位置。仔细考虑走管、配线和维修，选定合适位置和方向。
- (2) 在吊顶上开孔用于安装室内机，安装悬吊螺栓如下图。

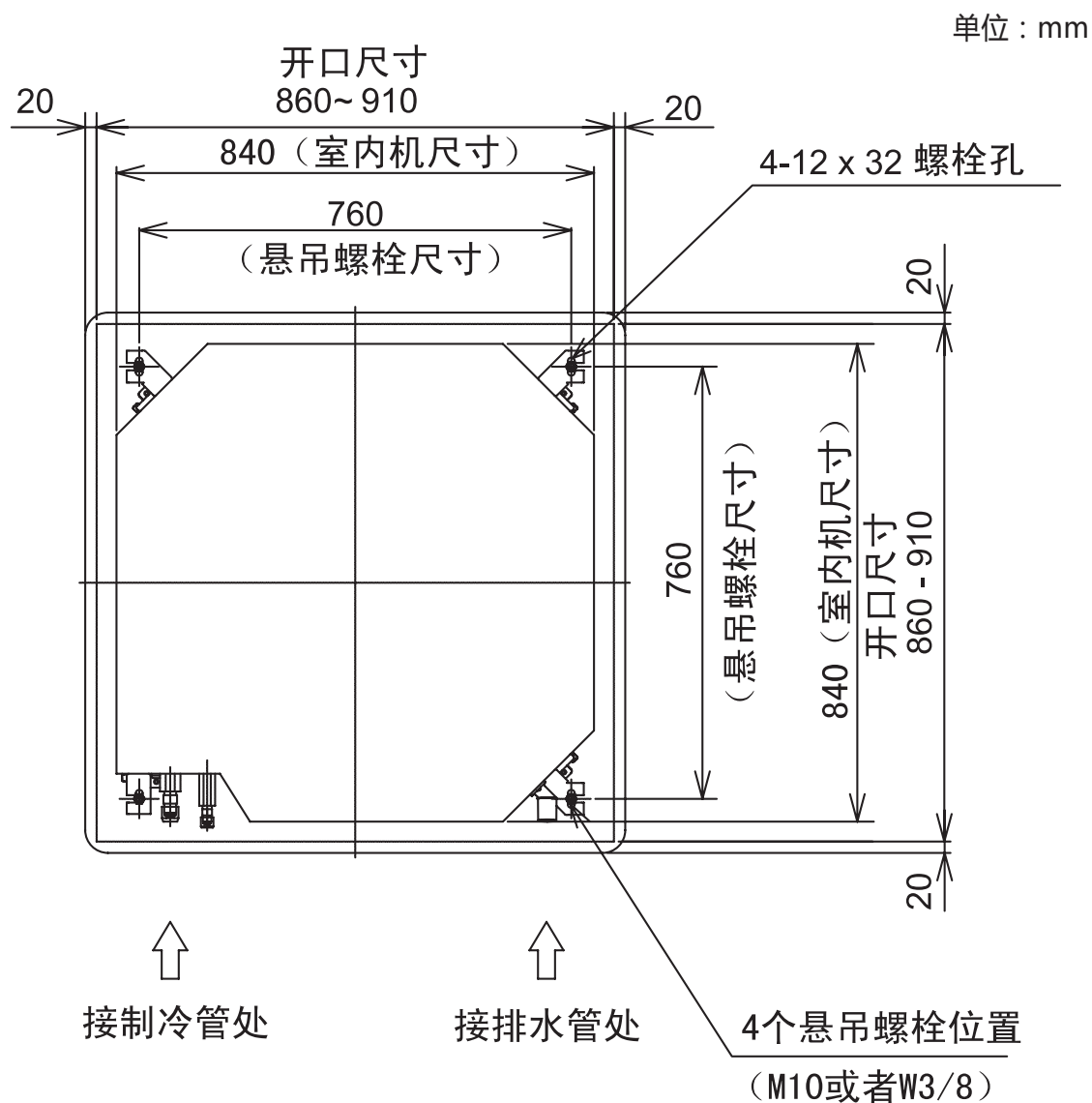


图2 天花板开口及悬吊螺栓位置

(3)确保吊顶水平，否则冷凝水无法排出。

(4)加强吊顶的开孔部。

(5)如下图所示，固定悬吊螺栓。

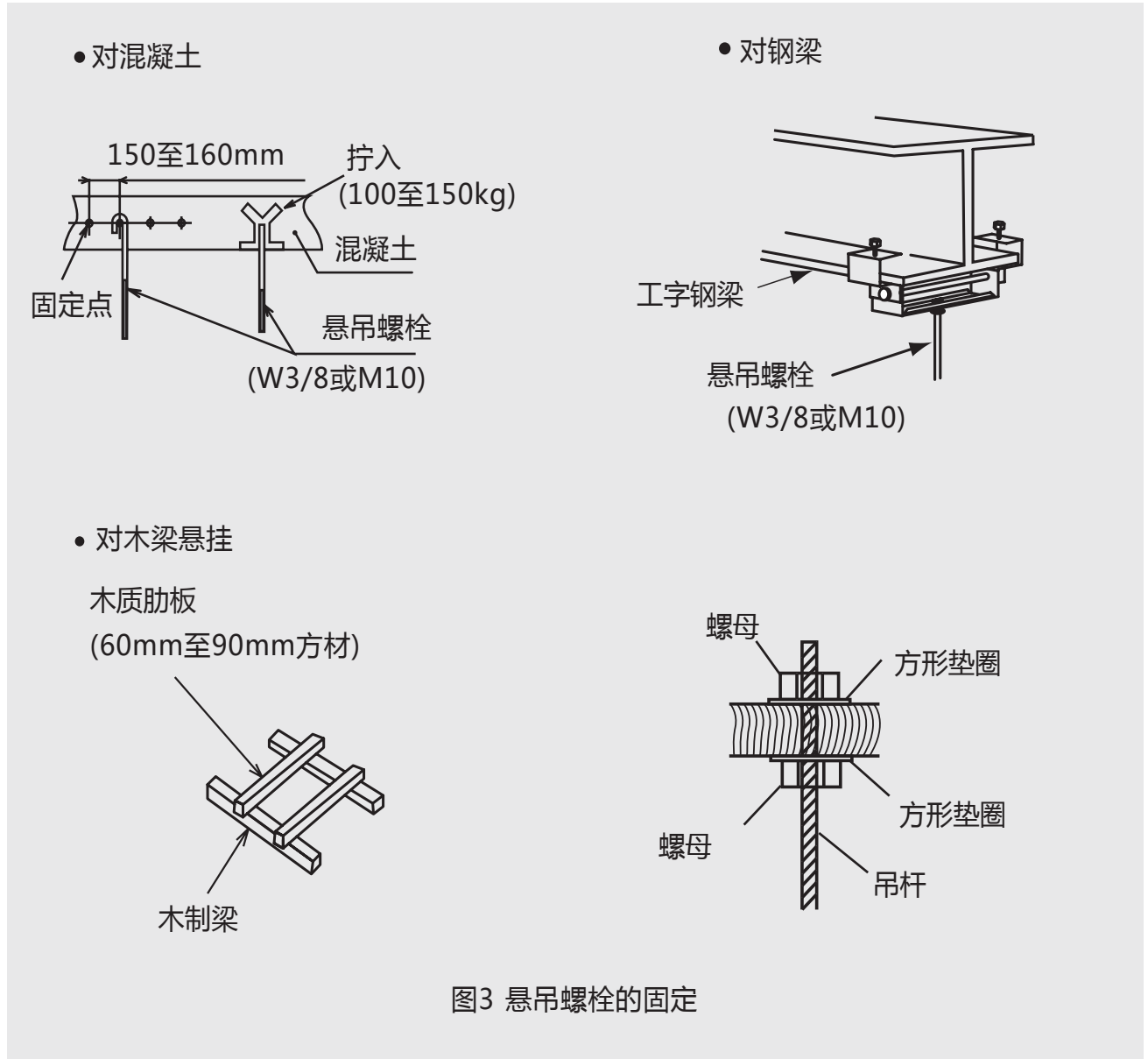


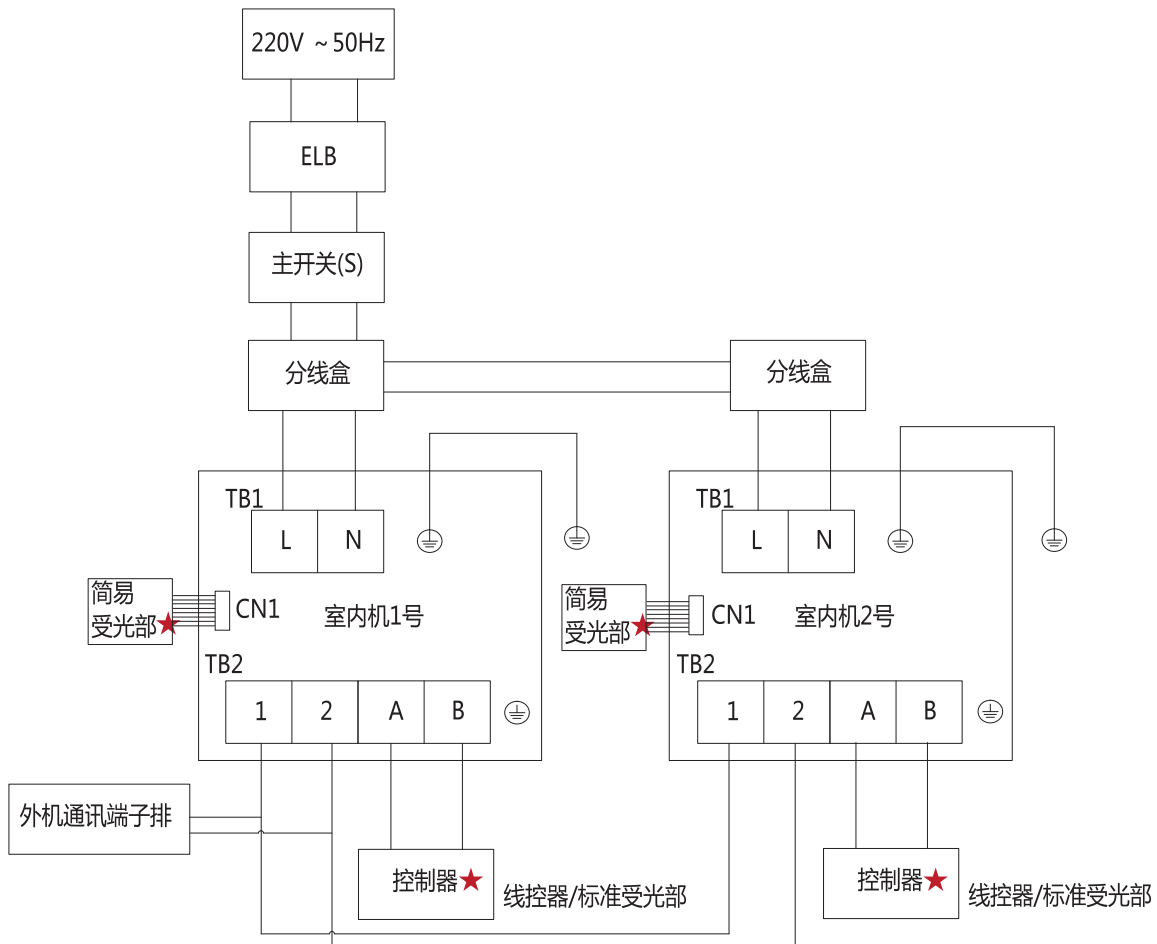
图3 悬吊螺栓的固定

配线简要

▲ 警告

- ▶ 在进行电气接线或定期检查前，关闭室内机和室外机的主电源开关，并等待至少三分钟。
- ▶ 在进行电气接线作业或定期检查前，需检查确保室内风扇和室外风扇已经停止。
- ▶ 对电线、排水管、电气件等部件加以保护，以防老鼠及其它小动物破坏。如未加保护，老鼠可能会咬坏器件，导致火灾发生。
- ▶ 避免电线与机内的冷媒配管、钣金边缘以及电气部件接触。否则，电线会被损坏甚至会引起火灾。
- ▶ 使用中等感应速度的ELB(漏电断路器，动作时间0.1秒或者更小)。如未使用，可能会导致电击或者火灾。
- ▶ 配线连接完毕后，必须使用固线夹进行固定，否则配线受外力松动后，可能会引起触电危险，甚至引起火灾。
- ▶ 严禁使用空调电源端子排转接电源线，空调内机侧可以使用电源分线盒扩展电源配线，注意配线容量计算，否则配线容量过小，容易引起火灾。
- ▶ 配线，注意配线容量计算，否则配线容量过小，容易引起火灾。
在所有的检查要点都查清楚之前，不能启动系统。

- ▶ 室内机电线的连接如下图所示。
具体细节可参考贴于电器盒表面的“电气接线图”。



★ 为选配件

图4 室内机电线的连接

- ▶ 保护和控制装置

室内机容量 (10^2W)	28~160	
室内机控制回路上的保险丝容量	A	5
设置温度差	°C	2

▶ 室内机的电参数及电线规格

室内机容量 (10 ² W)	电源	最大电流	电源线规格	通讯线规格
28~160	参考铭牌		3x2.5mm ²	0.75mm ²
合计电流 (A)		电源线(mm ²)		※1 当电流超出63A时， 不要串联接线。
I≤6		2.5		
6<I≤10		2.5		
10<I≤16		2.5		
16<I≤25		4		
25<I≤32		6		
32<I≤40		10		
40<I≤63		16		
63<I		※1		

注：

- ▶ 现场配线时要依照当地法律法规的规定，且所有接线作业必须由有资格的专业人员进行。
- ▶ 上述电源线尺寸参照相关标准。
- ▶ 在电源线使用分线盒串联连接情况下，合计电流值并按上表选电线。
- ▶ 电源线选用不得轻于GB5013.1规定的氯丁橡胶护套线57号线的要求，电源线要使用铜导线。
- ▶ 弱电通讯回路配线规格不低于RVV(S)P屏蔽线或同等品，屏蔽层需接地。
- ▶ 在电源和空调机组之间，应安装能够确保全极断开的开关，此开关触点间距应不小于3mm。
- ▶ 如果电源线损坏，须及时联系经销商或指定维修部门的专业人员进行维修更换。
- ▶ 安装电源线时，接地线须长于载流导线。

附录：有害物质含量表

产品中有害物质的名称及含量						
空调室内机	有害物质					
	铅 (Pb)	汞 (Hg)	镉 (Cd)	六价铬 (Cr(VI))	多溴联苯 (PBB)	多溴二苯醚 (PBDE)
电机	X	○	○	○	○	○
换热器	○	○	○	○	○	○
管路件	X	○	○	○	○	○
水泵	○	○	○	○	○	○
电加热器	○	○	○	○	○	○
阀类	X	○	○	○	○	○
螺钉、螺栓等紧固件	○	○	○	○	○	○
钣金类	○	○	○	○	○	○
保温、阻尼块类	○	○	○	○	○	○
塑料件	○	○	○	○	○	○
发泡类	○	○	○	○	○	○
橡胶件	○	○	○	○	○	○
电源线及连接线	○	○	○	○	○	○
印刷电路板及电器元器件	X	○	○	○	○	○
印刷件	○	○	○	○	○	○
控制器类(控制器/电池等)*	X	○	○	○	○	○
接收器	○	○	○	○	○	○
其它密封类	○	○	○	○	○	○
其它印记类	○	○	○	○	○	○

○：表示该有毒有害物质在该部件所有均质材料中的含量在GB/T26572规定的限量要求以下。

×：表示该有毒有害物质至少在该部件的某一均质材料中的含量超出GB/T26572规定的限量要求，上表中打“×”的部件，由于技术原因目前无法实现替代，后续随着技术上的进步将逐渐改进。

★：与产品配套使用的电池环保使用期是 2 年。

为了保护环境及人类健康：

- 1.本产品报废后请与生活垃圾分开，消费者有责任将其送至有资质的回收点。
- 2.回收处理中心将通过适当的方法回收再利用产品中的材料。
- 3.在环保使用期限到期后，请及时联系当地经销商或服务商进行更换。
- 4.关于本产品回收处理的详细信息请咨询当地政府、废品处理中心或经销商。

装箱单

明 细		备 注
室内机：	1台	
使用及保养指南：	1册	
保温管（大）：	1个	
保温管（小）：	1个	
线扎（大）：	6个	
线扎（小）：	2个	
密封垫（大）：	1个	
密封垫（小）：	1个	
排水管：	1个	
垫片：	4个	
隔热垫片：	4个	
卡箍：	1个	



生产物料：1107642

全国客户服务热线：400-860-1111



日立变频中央空调服务
 点击品牌服务登录公司官网



日立中央空调官网微信

检 验 员	CERTIFICATE 合格证
	产品名称： 空调器室内机
	型 号： 见产品铭牌
	编 号： 见产品铭牌
	青岛海信日立空调系统有限公司

青岛海信日立空调系统有限公司

地址：青岛经济技术开发区前湾港路218号

邮编：266510

客户服务热线：400-860-1111

电子邮件：hhcsc@hisensehitachi.com

官网：http://www.hisensehitachi.com

想要了解更多信息请登录电脑端官网，点击“下载&技术指南”查看电子版说明书。

P01534Q 2018.11 V01